

Batteurs mélangeurs XBM20 Batteur modèle de table 20 L, variation de vitesse mécanique, avec colonne inox

REPÈRE # _____

MODELE # _____

NOM # _____

SIS # _____

AIA # _____



600234 (XBM20SXTB3)

Tri 230-400V/3/50 Hz

Description courte

Repère No.

Modèle table. Corps en inox avec cuve inox 18/8 (AISI 302). Moteur puissant asynchrone (750W) avec variateur de vitesse mécanique. Étanchéité à l'aspersion du planétaire. Ecran de sécurité en fil inox rotatif facilement démontable composé d'un écran de sécurité plein amovible, sans Bisphenol A, limitant les particules de farine et de poussière dites "folle farine" au cours des préparations. Tableau de commande à touches tactiles, étanche IP55, avec minuterie 60 min. Sécurités utilisateur : détection présence de cuve et écran fermé. Un dispositif de sécurité arrête automatiquement la machine quand la cuve est baissée. Pieds réglables pour stabilité.

Livré avec 3 outils : crochet spirale, palette et fouet.

Caractéristiques principales

- Capacité maximum (détrempe farine avec 60 % d'hydratation) 6 kg. Adaptée pour 50-150 repas par service.
- Batteur mélangeur professionnel avec toutes les fonctions pour mélanger, pétrir, fouetter et émulsionner.
- Variateur de vitesse mécanique.
- Un dispositif de sécurité arrête automatiquement la machine lorsque la cuve est abaissée.
- Panneau de commande étanche (IP55) à boutons tactiles avec réglage et affichage de la minuterie.
- Écran de sécurité fil métallique avec goulotte amovible pour ajouter des produits en cours de préparation tout en assurant la sécurité de l'opérateur.
- Écran de sécurité métallique pivotant et amovible pour un nettoyage facile.
- Ecran plein de sécurité amovible, sans Bisphenol A, fixé sur l'écran fil inox, limitant les particules de farine et de poussière dites "folle farine" au cours des préparations.(EN 454_2015)
- La montée et l'abaissement de la cuve sont contrôlés par un levier avec blocage automatique de la cuve en position relevée.
- Sécurité utilisateur par détection de la cuve (EN 454_2015) ; le batteur ne peut fonctionner que si la cuve est présente et si l'écran de sécurité est fermé.
- Livré avec :-crochet en spirale, palette, fouet et cuve 20 litres

Construction

- Puissance : 750 watts.
- Châssis et piètement en inox.
- Design compact permettant l'installation sur une table.
- Cuve en inox AISI 302 d'une capacité de 20 litres.
- Moteur asynchrone puissant.
- Mécanisme du planétaire auto lubrifié, évitant ainsi tout risque de perte d'huile.
- Mécanisme planétaire protégé contre les projections d'eau (contrôles électriques IP55 et machine IP23).
- 8 vitesses actionnées par levier lorsque la machine est en marche, selon l'outil et l'homogénéité du mélange. Vitesse du planétaire de 35 à 180 tr/mn.
- L'écran plein de sécurité et l'écran fil inox, sont amovibles et se démontent sans outils pour faciliter le lavage au lave-vaisselle.
- Pieds réglables pour une bonne stabilité.

APPROBATION: _____

Accessoires inclus

- 1 X Bol 20 l. PNC 650121
- 1 X Fouet 20 l. PNC 653109
- 1 X Crochet 20 l. PNC 653114
- 1 X Palette 20 l. PNC 653116

Accessoires en option

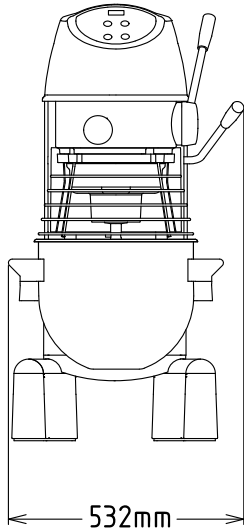
- Bol 20 l. PNC 650121
- Equipement de réduction 10 l. (cuve et 3 outils) PNC 650122
- Fouet 20 l. PNC 653109
- Crochet 20 l. PNC 653114
- Palette 20 l. PNC 653116
- Fouet 20 l. renforcé (pour travail des crèmes à froid) PNC 653254
- Table INOX / XBM20 - XBE20 PNC 653434



Electrolux
PROFESSIONAL

Batteurs mélangeurs
XBM20 Batteur modèle de table 20 L, variation
de vitesse mécanique, avec colonne inox

Avant



Électrique

Voltage :

600234 (XBM20SXTB3)

200-240/380-415 V/3 ph/50
Hz

Puissance de raccordement

0.75 kW

Total Watts :

0.75 kW

Capacité

Rendement :

6 kg/Cycle

Capacité

ISO 9001; ISO 14001 Litre

Informations générales

Largeur extérieure

521 mm

Profondeur extérieure

685 mm

Hauteur extérieure

1010 mm

Poids brut :

93 kg

Poids net (kg) :

76

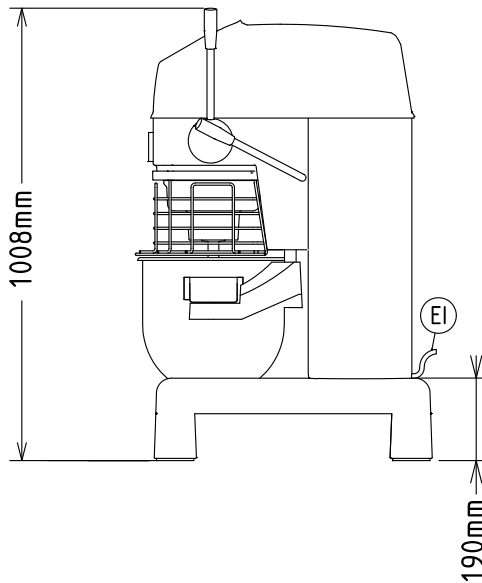
Détrempe :

6 kg avec crochet spiral

Blanc d'oeuf :

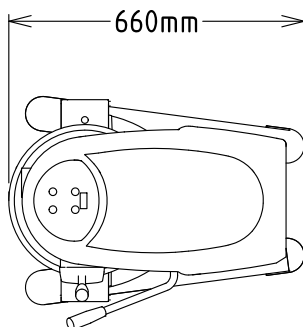
ISO 9001 avec Fouet

Côté



EI = Connexion électrique

Dessus



La société se réserve le droit de modifier les spécifications techniques sans préavis.

2024.06.09